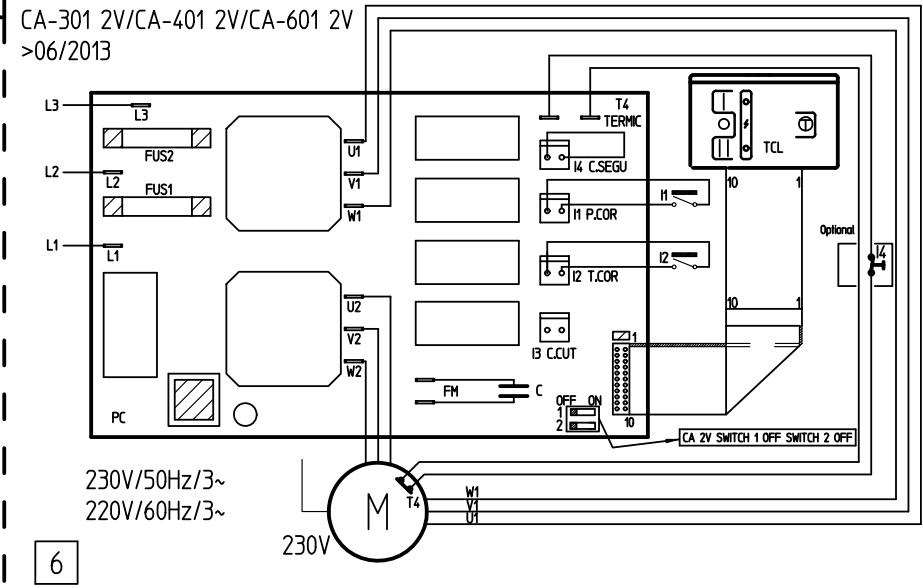
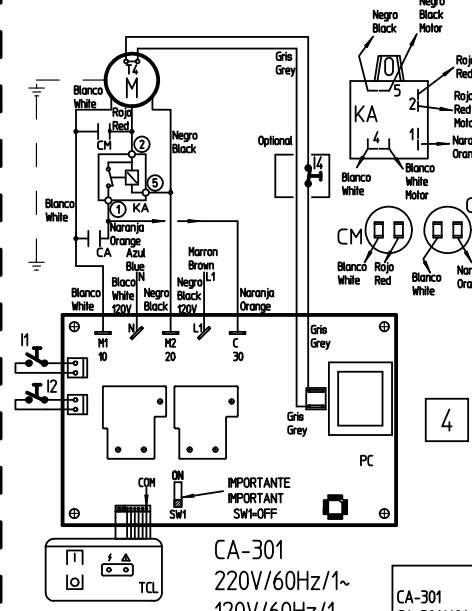
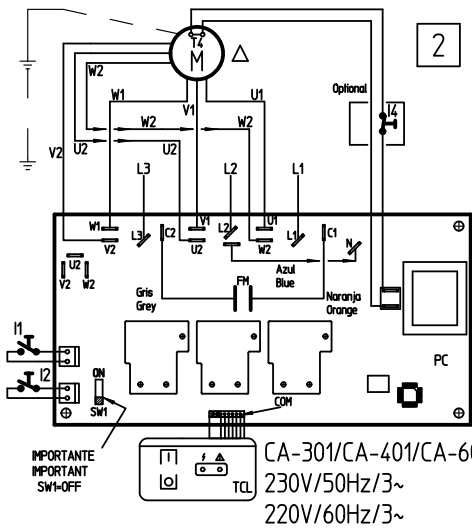
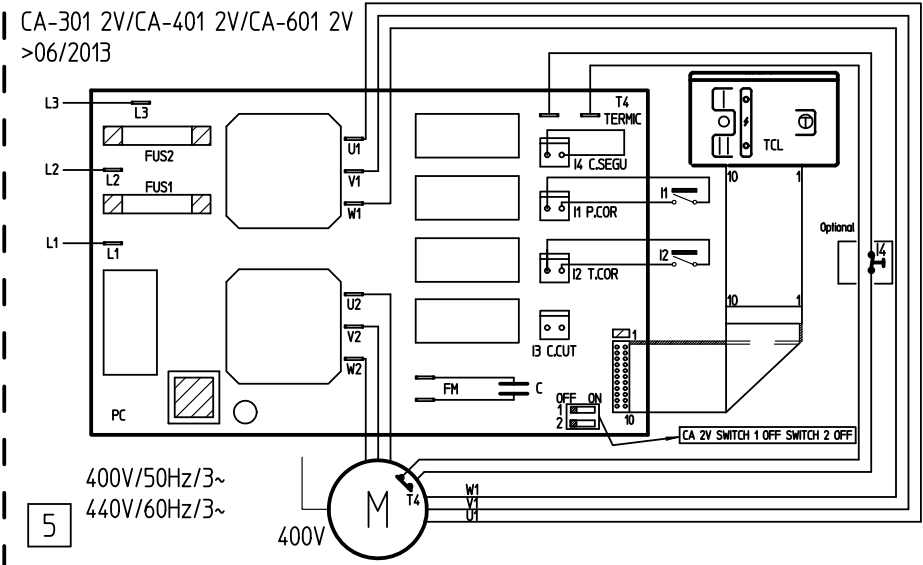
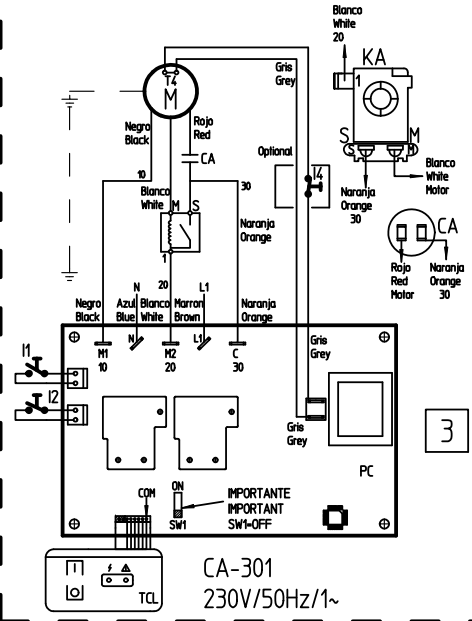
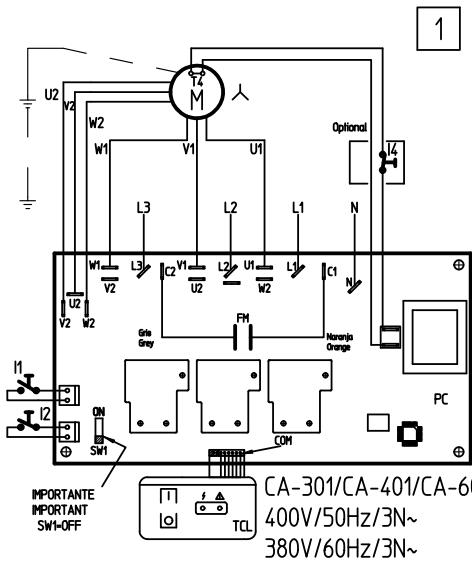


	Denominación	Description	Denomination
<b>CA</b>	CONDENSADOR DE ARRANQUE	PHASE CAPACITOR	CONDENSATEUR DE DÉMARRAGE
<b>CM</b>	CONDENSADOR PERMANENTE	PERMANENT CAPACITOR	CONDENSATEUR PERMANENT
<b>FM</b>	FRENO MOTOR	MOTOR BREAKE	FREIN MOTEUR
<b>I1</b>	MICRO PISADOR	PUSHER SWITCH	MICRORRUPTEUR POUSSOIR
<b>I2</b>	MICRO TAPA	HINGED LID SWITCH	MICRORRUPTEUR COUVERCLE
<b>I4</b>	PULSADOR PARO: SETA EMERGENCIA	EMERGENCY STOP BUTTON	CHAMPIGNON D'ARRÊT D'URGENCE
<b>KA</b>	RELE ARRANQUE	START RELAY	RELAIS DE MARCHÉ
<b>M</b>	MOTOR	MOTOR	MOTEUR
<b>PC</b>	PLACA DE CONTROL	CONTROL PLATE	PLAQUE DE CONTRÔLE
<b>TCL</b>	TECLADO	KEYBOARD	CLAVIER
<b>T4</b>	PROTECCION TERMICA MOTOR	MOTOR THERMAL PROTECTION	PROTECTION THERMIQUE MOTEUR



	CM	CA	KA
CA-301	230V/50Hz/1 60 uF	-----	MTRP
CA-301/401	220V/60Hz/1 16 uF	50 uF	RVA8AR3D
CA-301/601	120V/60Hz/1 60 uF	216-260 uF	RVA9AC3D
CA-401	230V/50Hz/1 16 uF	50 uF	RVA403D

CA-301/401 3- FM: De (from) 25 uF a (to) 100 uF.  
CA-301/401/601 2V FMDe (from) 100 uF a (to) 260 uF.