

VTN200-SY
VİTRİN BUZDOLABI / DISPLAY REFRIGERATOR
MALZEME VE TEKNİK ÖZELLİKLER DOSYASI
MATERIAL AND TECHNICAL CHARACTERISTICS MANUEL

İÇİNDEKİLER / INDEX :

- 1. ÜRÜN FOTOĞRAFI / PHOTOGRAPH**
- 2. KARAKTERİSTİK / CHARACTERISTICS**
- 3. İÇ VE DIŞ ÖLÇÜLER / INSIDE , OUTSIDE DIMENSIONS**
- 4. ÜRÜN PATLAMIŞ RESMİ / EXPLODED VIEW**
- 5 KAPI GRUBU PATLAMIŞ RESMİ / EXPLODE VIEW FOR DOOR**
- 6 YEDEK PARÇA LİSTESİ / SPARE PART LIST**
- 7 ELEKTRİK VE GAZ ŞEMASI / ELECTRIC AND GAS SCHEMES**

VTN200-SY



VTN200-SY KARAKTERİSTİK ÖZELLİKLERİ / VTN200-SY CHARACTERISTICS

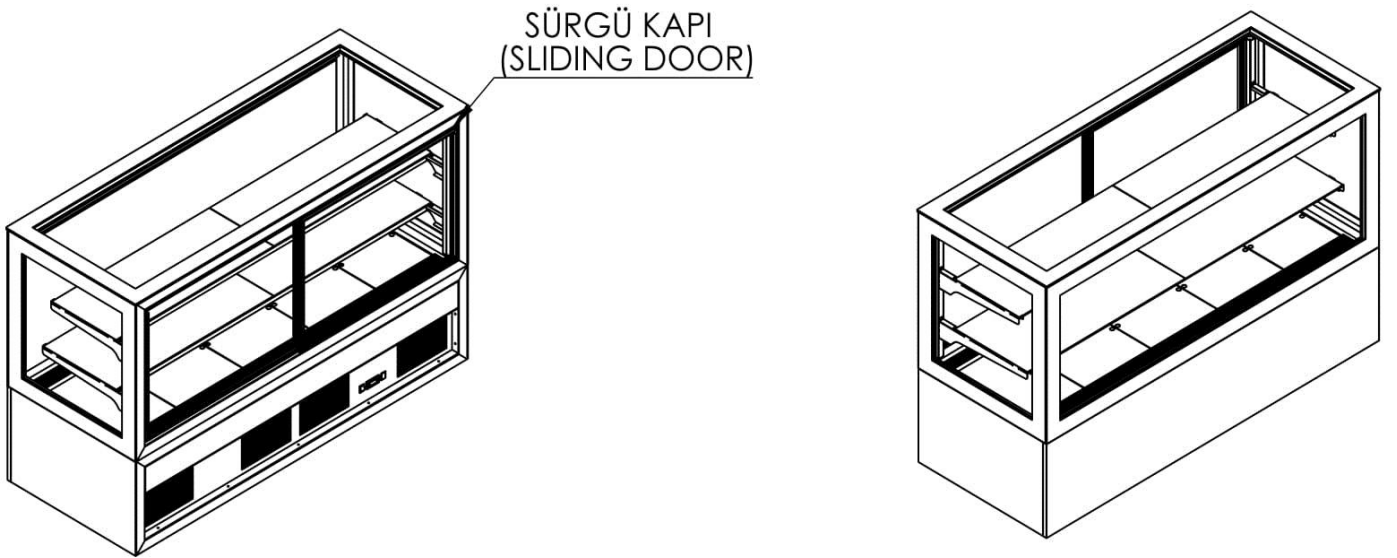
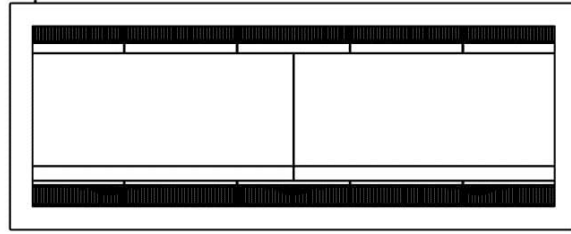
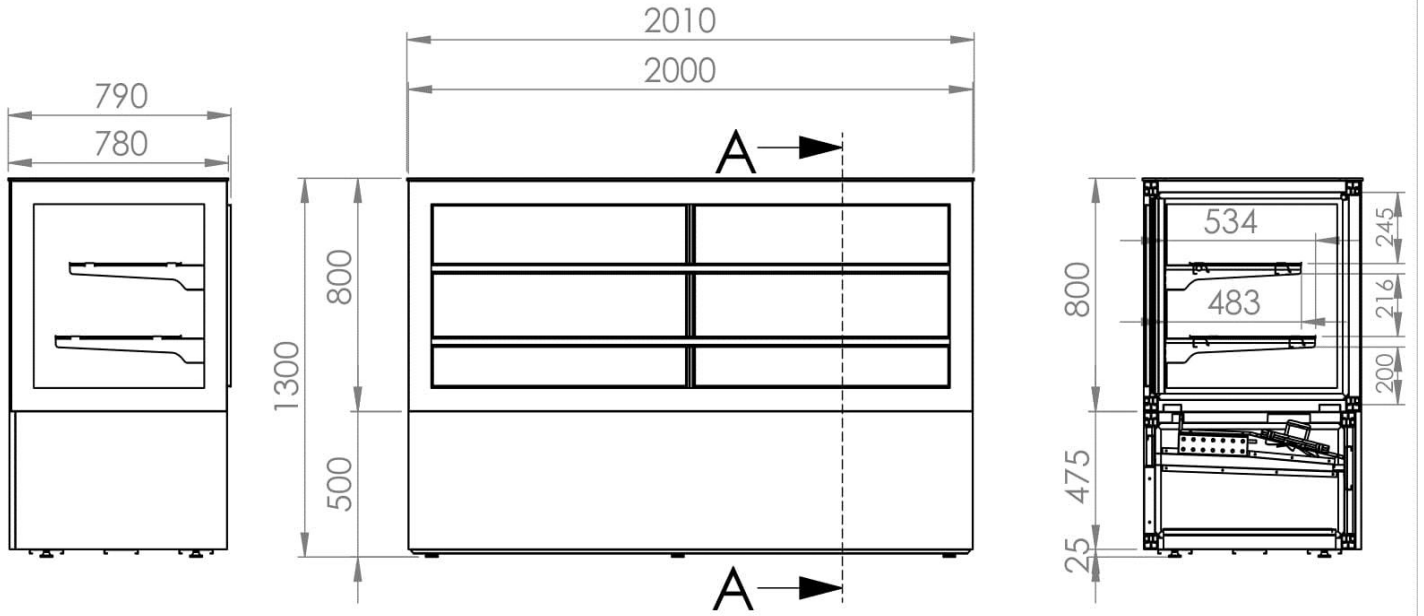
İklim Sınıfı / Climate Class	: N
Güvenlik Sınıfı / Safety Class	: 1
Çalışma Sıcaklığı / Working Temperature (°C)	: -2 / +10 °C
Termoster Set Sıcaklığı / Thermostate Set Temperature (°C)	: +0 °C
Ortam Sıcaklığı / Ambient Temperature	: +30 °C
Ortam Nem Oranı / Ambient Humidity Rate	: %40
Enerji Tüketimi / Energy Consumption	: 0,35kW/h
Güç / Power	: 0,55 kW
Voltaj- Frekans / Voltage- Frequency	: 220-240V / 50 Hz

AKSESUARLAR VE KONTROL DONANIMI / ACCESORIES AND CONTROL EQUIPMENTS

Dijital Termostat / Digital Thermometer	: Standart Çift Prob Dijital / Standard 2 Probe Digital
Enerji Lambası / Energy Lamp	: 3 Adet / 3 Pcs of Led
Açma Kapama Düğmesi / Power Switch	: 1 Adet / 1 Pc
Menteşe Grubu / Hinge Group	: 4 Adet / 4 Pcs
Ayak / Foot	: 9 Adet Rotil Ayak / 9 pcs of Adjustable Feet

TEKNİK ÖZELLİKLER / TECHNICAL CHARACTERISTICS

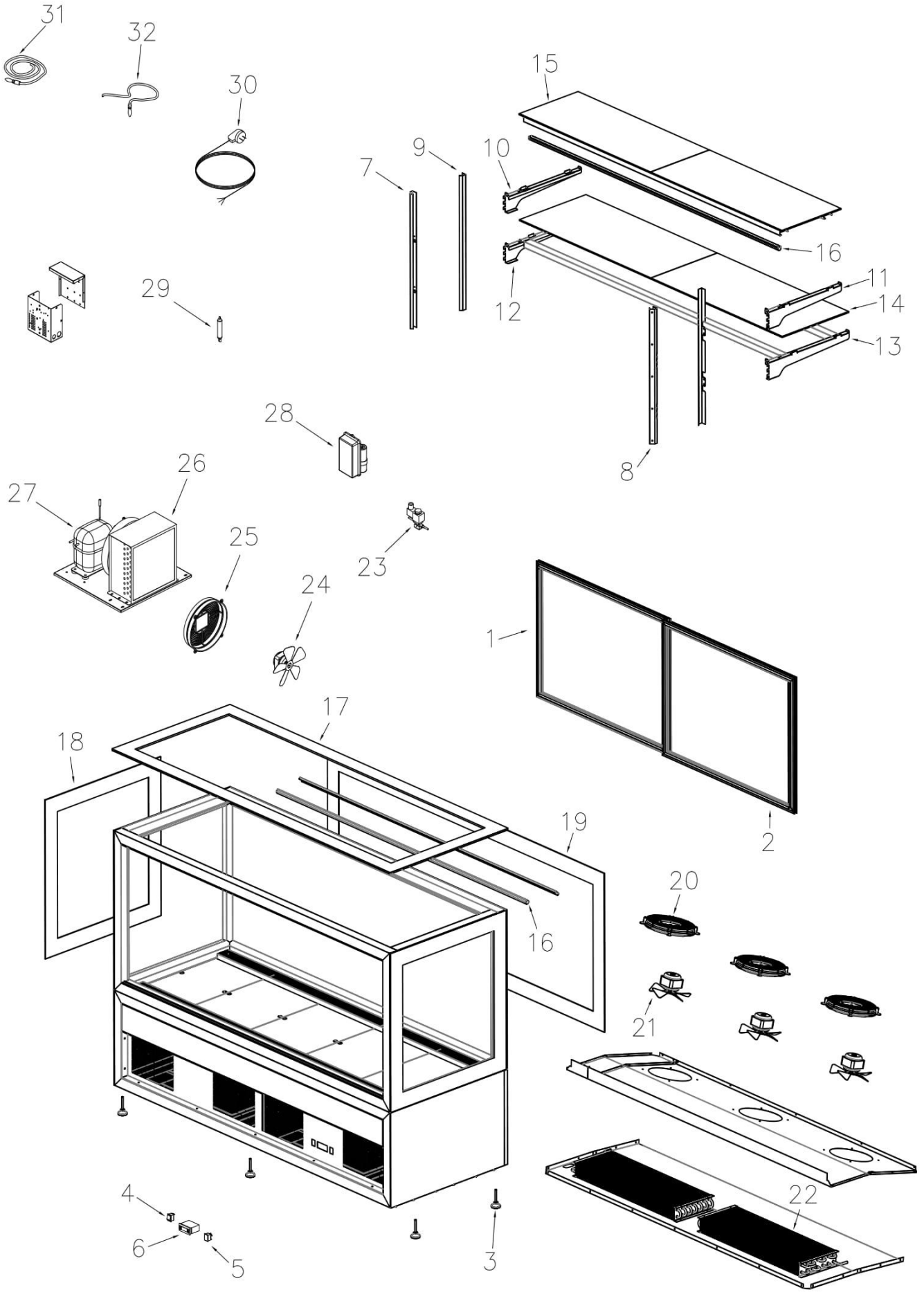
Dış boyutlar / Outside Dimensions	: 2010x790x1300mm
İç Boyutlar / Inside Dimensions	: 1915x690x750mm
Ambalaj Boyutları / Package Dimensions	: 2200*950*1400mm
Brüt Ağırlık / Gross Weight	: 445 kg
Net Ağırlık / Net Weight	: 425 kg
Dış Gövde / Outside Body	: 0,50 mm Siyah Boyalı PVC Kaplı Galvaniz Sac
İç Gövde / Inside Body	: 0,50 mm INOX 430 MAT+PVC
Yalıtım Maddesi /Insulation Material	: Poliüretan + Isıcam / Polyurethan + Antifog Thermophane
Yalıtım Maddesi Kalınlığı /Insulation Material Thickness	: 60 mm
Yalıtım Maddesi Yoğunluğu / Insulation Material Density	: 42 Kg / m3 +/-1
Kompresör / Compressor	: 2 ADET KOMPRESÖR NEU 6210 U 50HZ - R290
Kondanser / Condenser	: 2 ADET VTN120 KONDANSER R290-FANSIZ
Kondanser Fanı / Condenser Fan	: 10W ELCO FAN
Evaporatör / Evaporator	: 2 ADET EVAPORATÖR VTN100
Evaporatör Fan / Evaporator Fan	: 10W ELCO FAN
Kurutucu Filtre / Dryer	: 30 gr 15002SGDR02 Çift Girişili
Soğutucu Akışkan Gaz / Refrigerant	: R290
Soğutucu Akışkan Miktarı / Refrigerant Amount	: 120gram + 120gram
Onaylar / Certifications	: TS 2225 EN 30335-2-4' ye uygundur. : Ambalajlı Halde Okunacak Şekilde Uygun Yere Yazılır / Packed And Easy Read
Seri No / Serial No	
Ambalaj / Packing	: Altta tahta palet, karton ve havalı naylon içinde / It is placed on a wooden pallet and covered with Bubblewrap and Cardboard
Garanti Süresi / Warranty Period	: Kullanım Noktasına Ulaşımından İtibaren İmalat Hatalarına Karşı 2 Yıl. Her Ürün İle Garanti Belgesi ve Yetkili Servis Listesi Mevcuttur. / 2 Years After arriving the end user point. Warranty Certificate and User Manuel With the Unit.



DIŞ BOYUTLAR / OUTSIDE DIMENSIONS = 2010X790X1300
 İÇ BOYUTLAR / IN SIDE DIMENSIONS = 1915X690X750

ISIM	ONAY	TARİH	STOK KODU:	TANIM:	GENEL MONTAJ-VTN200
ÇİZEN: MEHMET SUNKU		8.04.2020	ÖLÇÜLER:	REV. NO:	
KONTR: Bahri İNCEÇAM		MALZEME:		RESİM NO:	

FRENOX
 ENDÜSTRİYEL SOĞUTMA SAN. ve TİC.AŞ



FRENOX
PROFESYONEL SOĞUTMA
ENDÜSTRİYEL SOĞUTMA
SAN. ve TİC. A.Ş.

RESİM ADI / TANIM:

VTN200

VERİLMEYEN TOLERANS DEĞERLERİ 7226 - 73 (40,2)

RESİM NO

MALZEME

ÖLÇÜLER

ÇİZEN

SEZGİN KÜTÜK

TARİH 02.04.2020

KONTROL

BAHRI İNCEÇAM

U.M.
MM

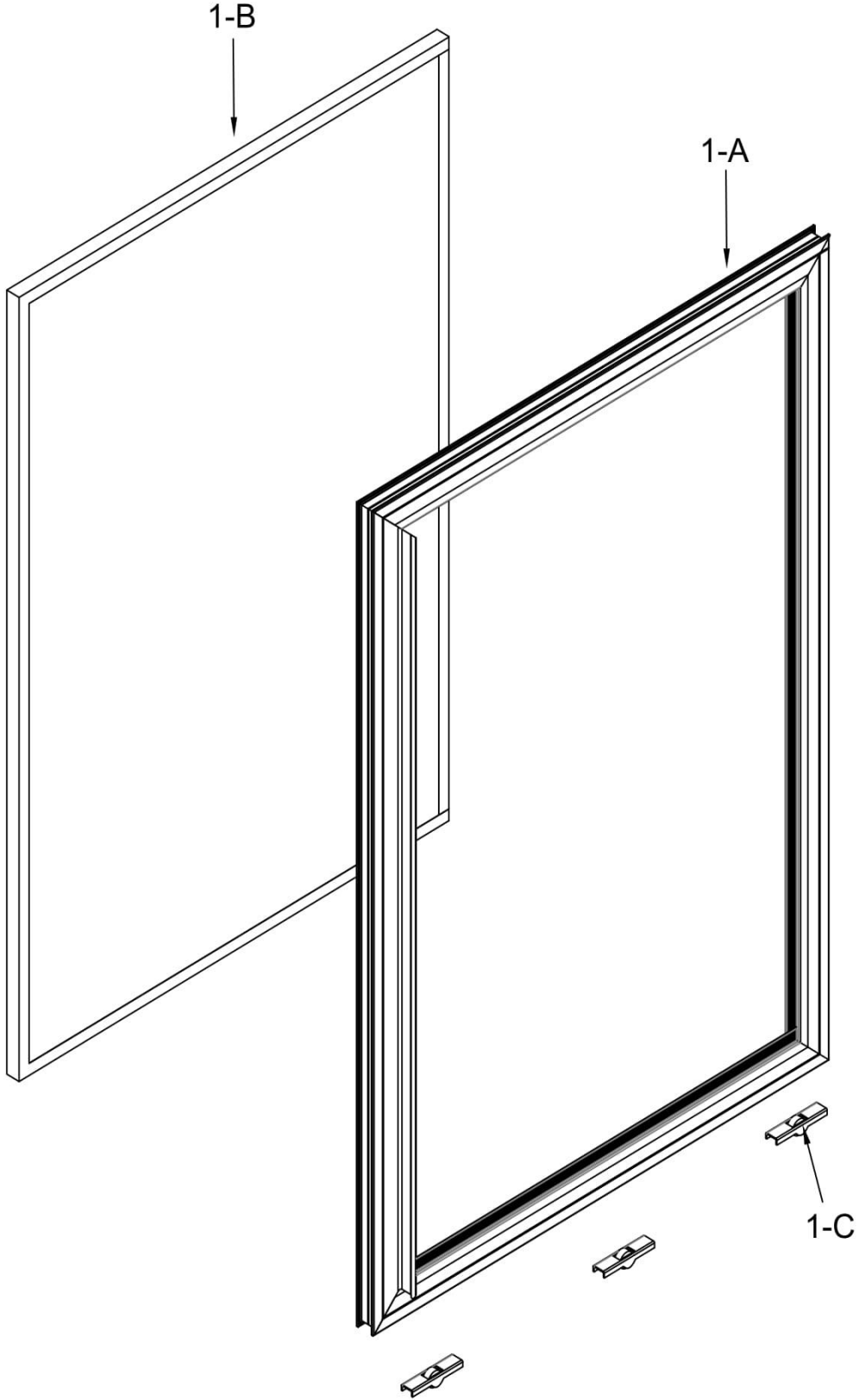
ÖLÇEK
1:1



REV.N° :

Tarih:

Revizyon Sebebi:



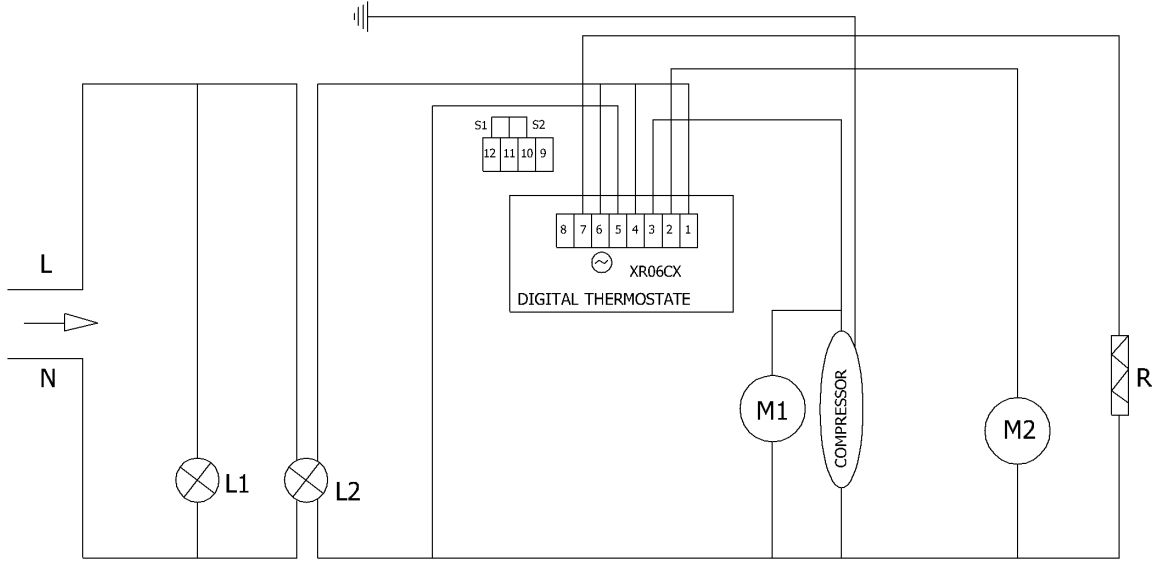
VTN200 - SLIDING DOOR LEFT DETAIL

FRENEX PROFESSIONAL REFRIGERATION ENDÜSTRİYEL SOĞUTMA SAN. ve TİC. A.Ş.	RESİM ADI / TANIM:	RESİM NO	ÇİZEN	REV.N° :	Tarih:
	SÜRGÜ KAPI		SEZGİN KÜTÜK		
	SOL VTN200	MALZEME	TARİH	U.M. mm	ÖLÇEK 1:1
	VERİLMEYEN TOLERANS DEĞERLERİ 7226 - 73 (#02)	ÖLÇÜLER	02.04.2020	KONTROL	Revizyon Sebebi:
			BAHRI İNCEÇAM		

VTN200-SY YEDEK PARA LİSTESİ / VTN200-SY SPARE PART LIST

NO	STOK NO	AIKLAMA	EXPLANATION	ADET QUANTITY
1		SÜRGÜ KAPI SOL - VTN200	SLIDING DOOR LEFT - VTN200	1
1-A		SÜRGÜ KAPI PLASTİĐİ - SOL	SLIDING DOOR PLASTIC - LEFT	1
1-B	B00CA516	SÜRGÜ KAPI CAMI - VTN200	SLIDING DOOR GLASS - VTN200	1
1-C	B00AY109	TEKERLEK - VTN	WHEEL - VTN	2
2		SÜRGÜ KAPI SAĐ - VTN200	SLIDING DOOR RIGHT - VTN200	1
3	B00AY114	DSP AYAĐI	DSP FOOT	6
4	B00DU102	ON-OFF TUŞU	ON - OFF SWITCH	1
5	B00DU101	POWER TUŞU	POWER SWITCH	1
6	A00DJ100-Dİ	İFT PROPLU DİJİTAL(DİXELL)	DIGITAL THERMOSTAT TWO PROPE(DİXELL)	1
7		RAF DİKMESİ SOL	SHELF STANDART LEFT	1
8		RAF DİKMESİ SAG	SHELF STANDART RIGHT	1
9		RAF DİKME KAPAK	SHELF STANDART COVER	2
10		RAF KIZAK ÜST SOL	SHELF GUIDE TOP LEFT	1
11		RAF KIZAK ÜST SAG	SHELF GUIDE TOP RIGHT	1
12		RAF KIZAK ALT SOL	SHELF GUIDE BOTTOM LEFT	1
13		RAF KIZAK ALT SAG	SHELF GUIDE BOTTOM RIGHT	1
14	B00CA512	CAM RAF ALT VTN200	BOTTOM GLASS SHELF - VTN200	2
15	B00CA511	CAM RAF ÜST VTN200	TOP GLASS SHELF - VTN200	2
16	B00LA273	LED VTN200	LED VTN200	5
17	B00CA502	ÜST CAM SİYAH - VTN200	BLACK TOP GLASS - VTN200	1
17	B00CA518	ÜST CAM BEYAZ - VTN200	WHITE TOP GLASS - VNT200	1
18	B00CA467	YAN CAM SİYAH	BLACK SIDE GLASS	2
18	B00CA468	YAN CAM BEYAZ	WHITE SIDE GLASS	2
19	B00CA501	ARKA CAM SİYAH - VTN200	BLACK REAR GLASS - VTN200	1
19	B00CA517	ARKA CAM BEYAZ - VTN200	WHITE REAR GLASS - VTN200	1
20	A00EP100	FAN KORUMA PLASTİĐİ	PLASTIC FAN COVERING GRILL	3
21	A00FA109	10W ELCO FAN	10W ELCO FAN	3
22	A00EV217	EVAPORATÖR VTN100	EVAPORATOR VTN100	2
23	A00SL101	SELENOİD VALF 1/4	SOLENOID VALVE 1/4	2
24	A00FA109	10W ELCO FAN	10W ELCO FAN	2
25	A00EP101	KONDANSER FAN PLASTİĐİ	CONDENSER FAN PLASTIC	2
26	A00KN113	VTN120 KONDANSER R290-FANSIZ	VTN120 CONDENSER R290 - NONFAN	2
27	A00KO203	KOMPRESÖR NEU 6210 U 50HZ - R290	COMPRESSOR NEU 6210 U 50HZ - R290	2
28	A00KO203-A	ROLE KUTUSU	RELAY BOX	2
29	A00DR100	DRAYER	DRYER	2
30	B00FK100	ŞEBEKE KABLOSU	PLUG CABLE	1
31	A00DJ109	PROP UCU - 3mt	PROBE	1
32	A00DJ102	PROP UCU - 1,5mt	PROBE	1

YATAY BUZDOLABI NORMAL ELEKTRİK ŞEMASI
HORIZONTAL REFRIGERATORS NORMAL ELECTRICAL SCHEMA



XR060CX : DIGITAL THERMOTER / DIJITAL TERMOSTAT
M1: KONDANSER FAN MOTORU / CONDENSER FAN MOTOR
M2 : EVAP FAN MOTOR / EVAP FAN MOTOR
S1 : ORTAM PROBU / ROOM PROB
S2 : EVAPARATÖR PROBU / EVAPORATE PROB

L1 : POWER LAMBASI / POWER LAMB
L2 : ACMA KAPAMA LAMBASI / ON OFF LIGHT
R: EVAPORATOR REZİSTANSI / EVAPORATE REZISTANCE

