

VTN160-SY
VİTRİN BUZDOLABI / DISPLAY REFRIGERATOR
MALZEME VE TEKNİK ÖZELLİKLER DOSYASI
MATERIAL AND TECHNICAL CHARACTERISTICS MANUEL

İÇİNDEKİLER / INDEX :

- 1. ÜRÜN FOTOĞRAFI / PHOTOGRAPH**
- 2. KARAKTERİSTİK / CHARACTERISTICS**
- 3. İÇ VE DIŞ ÖLÇÜLER / INSIDE , OUTSIDE DIMENSIONS**
- 4. ÜRÜN PATLAMIŞ RESMİ / EXPLODED VIEW**
- 5 KAPI GRUBU PATLAMIŞ RESMİ / EXPLODE VIEW FOR DOOR**
- 6 YEDEK PARÇA LİSTESİ / SPARE PART LIST**
- 7 ELEKTRİK VE GAZ ŞEMASI / ELECTRIC AND GAS SCHEMES**

VTN160-SY



VTN160-SY KARAKTERİSTİK ÖZELLİKLERİ / VTN160-SY CHARACTERISTICS

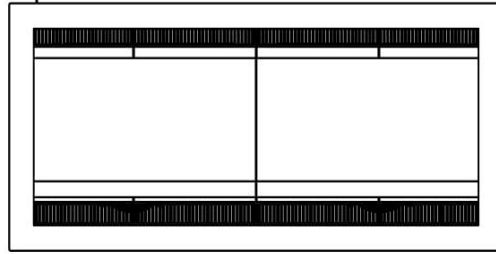
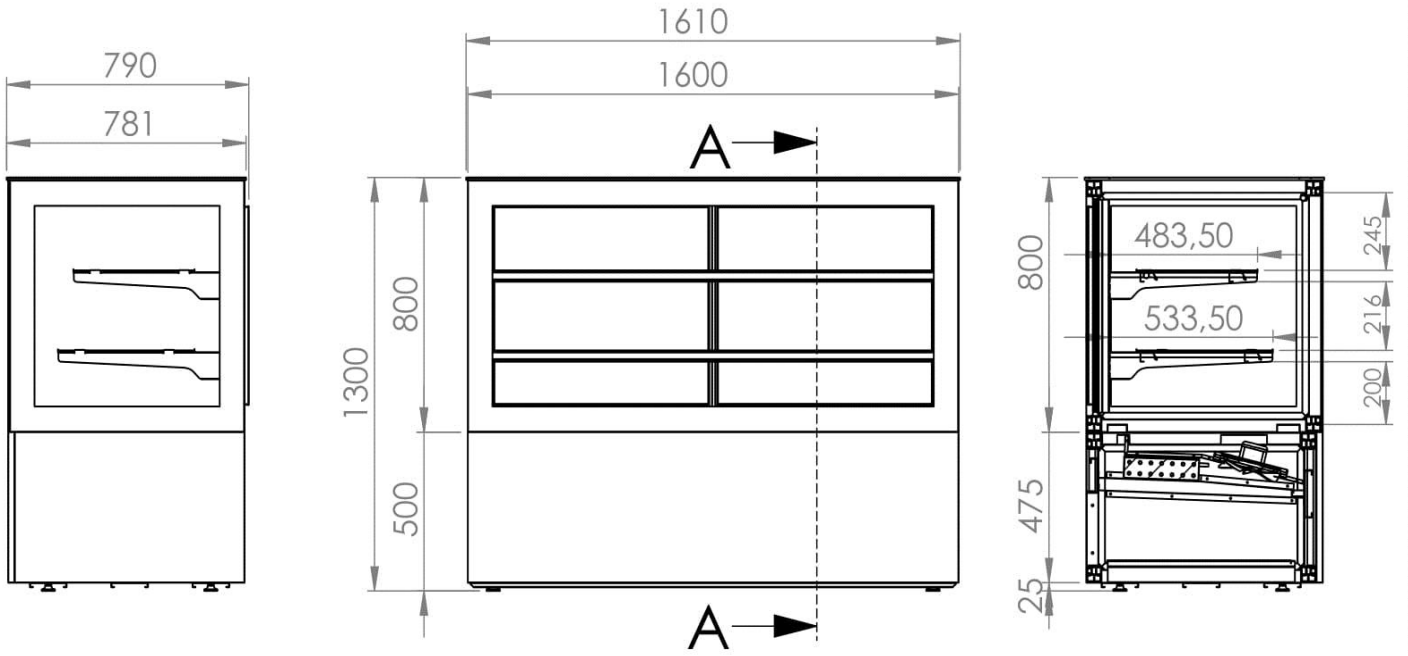
İklim Sınıfı / Climate Class	: N
Güvenlik Sınıfı / Safety Class	: 1
Çalışma Sıcaklığı / Working Temperature (°C)	: -2 / +10 °C
Termoster Set Sıcaklığı / Thermostate Set Temperature (°C)	: +0 °C
Ortam Sıcaklığı / Ambient Temperature	: +30 °C
Ortam Nem Oranı / Ambient Humidity Rate	: %40
Enerji Tüketimi / Energy Consumption	: 0,56kW/h
Güç / Power	: 0,70 kW
Voltaj- Frekans / Voltage- Frequency	: 220-240V / 50 Hz

AKSESUARLAR VE KONTROL DONANIMI / ACCESORIES AND CONTROL EQUIPMENTS

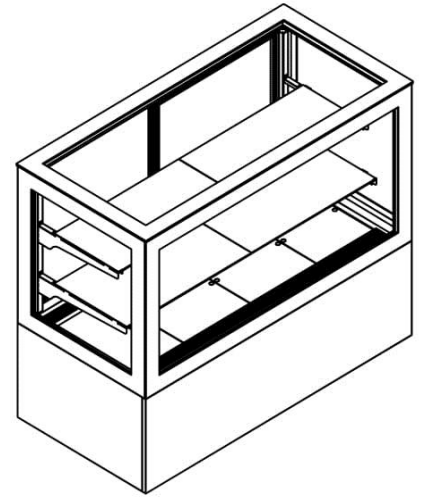
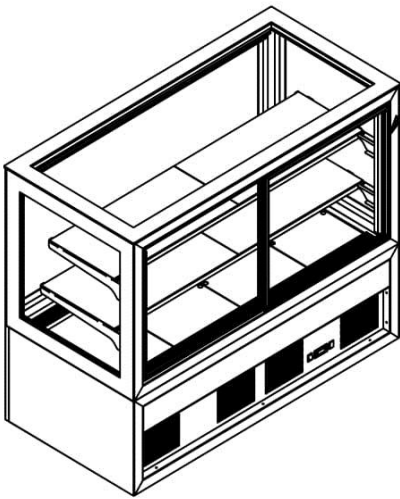
Dijital Termostat / Digital Thermometer	: Standart Çift Prob Dijital / Standard 2 Probe Digital
Enerji Lambası / Energy Lamp	: 3 Adet / 3 Pcs of Led
Açma Kapama Düğmesi / Power Switch	: 1 Adet / 1 Pc
Menteşe Grubu / Hinge Group	: 4 Adet / 4 Pcs
Ayak / Foot	: 9 Adet Rotil Ayak / 9 pcs of Adjustable Feet

TEKNİK ÖZELLİKLER / TECHNICAL CHARACTERISTICS

Dış boyutlar / Outside Dimensions	: 1610x790x1300mm
İç Boyutlar / Inside Dimensions	: 1515x690x750mm
Ambalaj Boyutları / Package Dimensions	: 1710*890*1500mm
Brüt Ağırlık / Gross Weight	: 395 kg
Net Ağırlık / Net Weight	: 385 kg
Dış Gövde / Outside Body	: 0,50 mm Siyah Boyalı PVC Kaplı Galvaniz Sac
İç Gövde / Inside Body	: 0,50 mm INOX 430 MAT+PVC
Kompresör / Compressor	: 2 ADET KOMPRESÖR NEK 6181 U 50HZ - R290
Kondanser / Condenser	: 2 ADET VTN80 KONDANSER R290 - FANSIZ
Kondenser Fanı / Condenser Fan	: 10W ELCO FAN
Evaporatör / Evaporator	: 2 ADET EVAPORATÖR 600 PASTA DOLABI VTN80
Evaporatör Fan / Evaporator Fan	: 10W ELCO FAN
Kurutucu Filtre / Dryer	: 30 gr 15002SGDR02 Çift Girişli
Soğutucu Akışkan Gaz / Refrigerant	: R290
Soğutucu Akışkan Miktarı / Refrigerant Amount	: 100gram + 100gram
Onaylar / Certifications	: TS 2225 EN 30335-2-4' ye uygundur. : Ambalajlı Halde Okunacak Şekilde Uygun Yere Yazılır / Packed And Easy Read
Seri No / Serial No	
Ambalaj / Packing	: Altta tahta palet, karton ve havalı naylon içinde / It is placed on a wooden pallet and covered with Bubblewrap and Cardboard
Garanti Süresi / Warranty Period	: Kullanım Noktasına Ulaşımından İtibaren İmalat Hatalarına Karşı 2 Yıl. Her Ürün İle Garanti Belgesi ve Yetkili Servis Listesi Mevcuttur. / 2 Years After arriving the end user point. Warranty Certificate and User Manuel With the Unit.



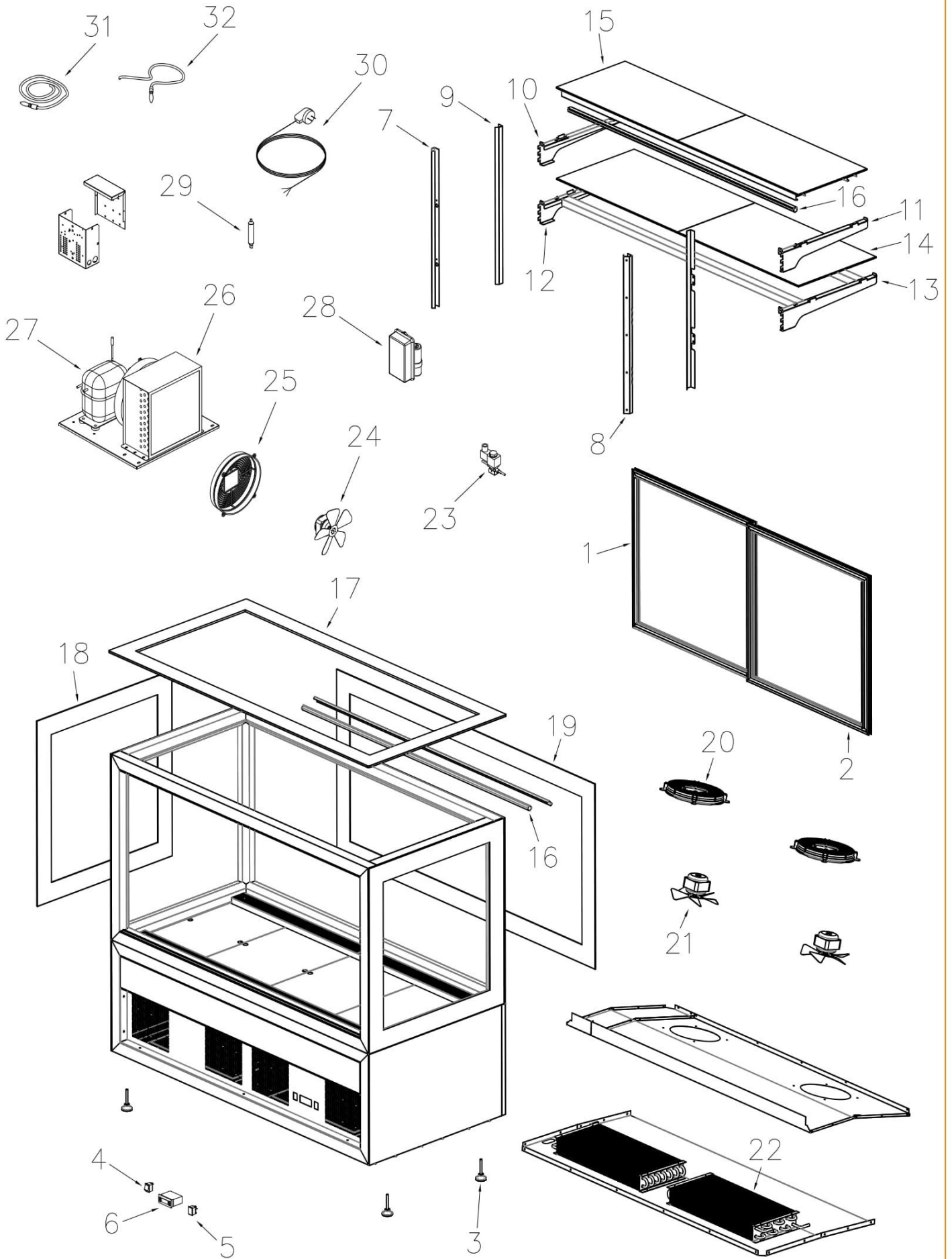
**SÜRGÜ KAPI
(SLIDING DOOR)**



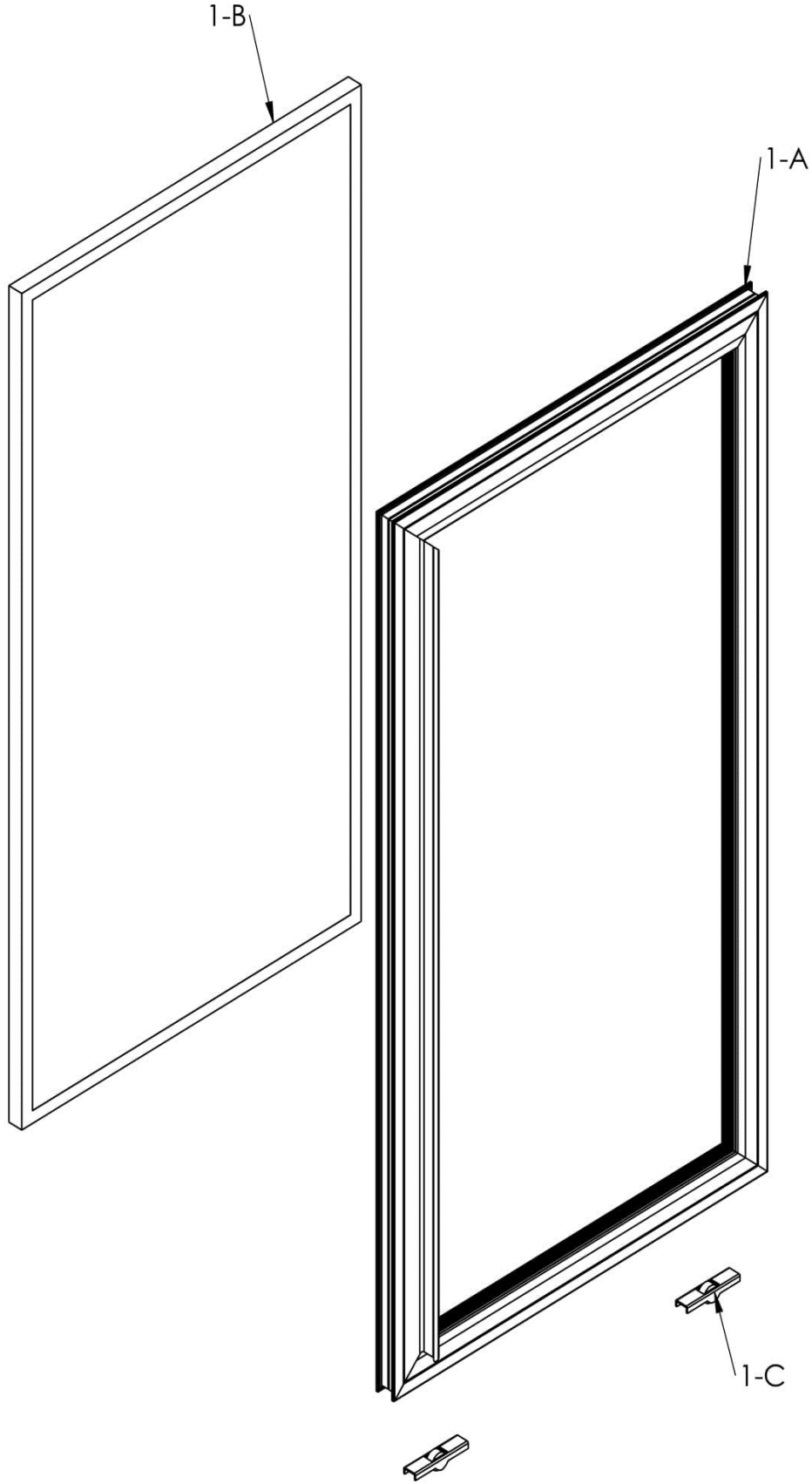
DIŞ BOYUTLAR / OUTSIDE DIMENSIONS = 1610X790X1300
İÇ BOYUTLAR / IN SIDE DIMENSIONS = 1515X690X750

İSİM	ONAY	TARİH	STOK KODU:	TANIM:	GENEL MONTAJ-VTN160
ÇİZEN: MEHMET SUNKU		8.04.2020	ÖLÇÜLER:	REV. NO:	
KONTR: Bahri İNCEÇAM		MALZEME:		RESİM NO:	

FRENOX
ENDÜSTRİYEL SOĞUTMA SAN. ve TİC. AŞ



FRENEX ENDÜSTRİYEL SOĞUTMA SAN. ve TİC. A.Ş.	RESİM ADI / TANIM:	RESİM NO	ÇİZEN	REV.N° :	Tarih:
	VTN160	MALZEME	SEZGIN KÜTÜK	U.M. mm	ALÇEK 1:1
	VERİLMEYEN TOLERANS DEĞERLERİ 7226 - 73 (40.2)	ÖLÇÜLER	TARİH 02.04.2020	Revizyon Sebebi:	
			KONTROL BAHRI İNCEÇAM		



VTN160 - SLIDING DOOR LEFT DETAIL

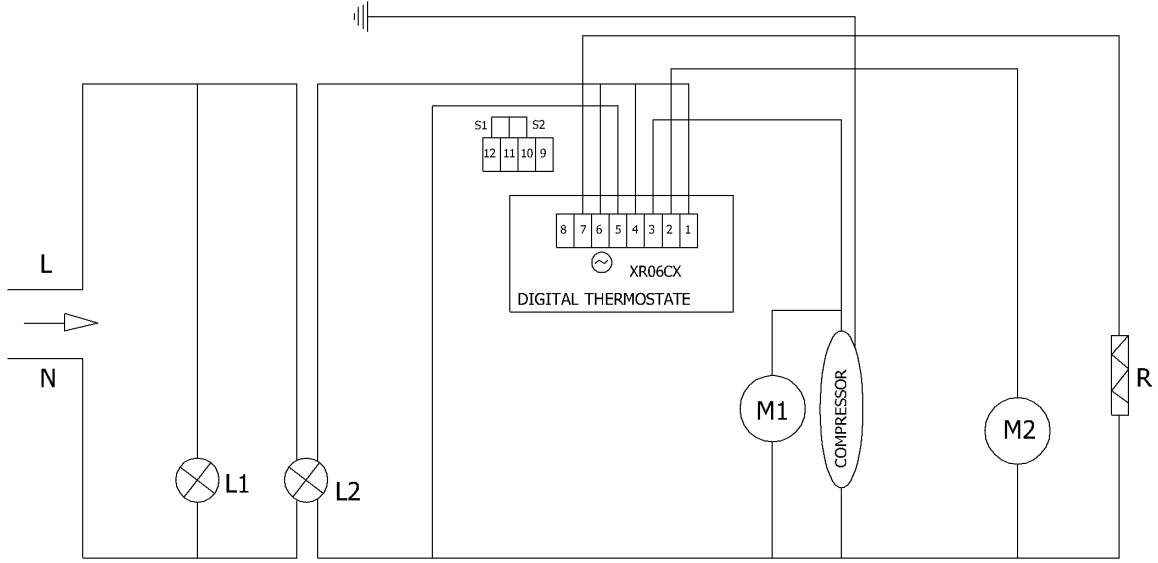
İSİM	ONAY	TARİH	STOK KODU:	TANIM:	SÜRGÜ KAPI SOL VTN160
ÇİZEN: MEHMET SUNKU		6.04.2020	ÖLÇÜLER:	REV. NO:	
KONTR: Bahri İNCEÇAM		MALZEME:		REŞİM NO:	

FRENOX
ENDÜSTRİYEL SOĞUTMA SAN. ve TİC.AŞ

VTN160-SY YEDEK PARA LİSTESİ / VTN160-SY SPARE PART LIST

NO	STOK NO	AIKLAMA	EXPLANATION	ADET QUANTITY
1		SÜRGÜ KAPI SOL - VTN160	SLIDING DOOR LEFT - VTN160	1
1-A		SÜRGÜ KAPI PLASTİĐİ - SOL	SLIDING DOOR PLASTIC - VTN160	1
1-B	B00CA515	SÜRGÜ KAPI CAMI - VTN160	SLIDING DOOR GLASS - VTN160	1
1-C	B00AY109	TEKERLEK - VTN	WHEEL - VTN	2
2		SÜRGÜ KAPI SAĐ - VTN160	SLIDING DOOR RIGHT - VTN160	1
3	B00AY114	M12 ROTİL AYAK	M12 ROTIL FOOT	9
4	B00DU102	ON-OFF TUŞU	ON - OFF SWITCH	1
5	B00DU101	POWER TUŞU	POWER SWITCH	1
6	A00DJ100	İFT PROPLU DİJİTAL(DİXELL)	DIGITAL THERMOSTAT TWO PROPE(DIXELL)	1
7		RAF DİKMESİ SOL	SHELF STANDARD LEFT	1
8		RAF DİKMESİ SAĐ	SHELF STANDARD RIGHT	1
9		RAF DİKME KAPAK	SHELF STANDARD COVER	2
10		RAF KIZAK ÜST SOL	SHELF GUIDE TOP LEFT	1
11		RAF KIZAK ÜST SAĐ	SHELF GUIDE TOP RIGHT	1
12		RAF KIZAK ALT SOL	SHELF GUIDE BOTTOM LEFT	1
13		RAF KIZAK ALT SAĐ	SHELF GUIDE BOTTOM RIGHT	1
14	B00CA510	CAM RAF ALT - VTN160	GLASS SHELF BOTTOM - VTN160	2
15	B00CA509	CAM RAF ÜST VTN160	GLASS SHELF TOP - VTN160	2
16		LED VTN160	LED - VTN160	5
17	B00CA500	ÜST CAM SİYAH - VTN160	BLACK TOP GLASS - VTN160	1
17	B00CA532	ÜST CAM BEYAZ - VTN160	WHITE TOP GLASS - VTN160	1
18	B00CA467	YAN CAM SİYAH	BLACK SIDE GLASS - VTN160	2
18	B00CA468	YAN CAM BEYAZ	WHITE SIDE GLASS - VTN160	2
19	B00CA499	ARKA CAM SİYAH - VTN160	BLACK REAR GLASS - VTN160	1
19	B00CA533	ARKA CAM BEYAZ - VTN160	WHITE REAR GLASS - VTN160	1
20	A00EP100	FAN KORUMA PLASTİĐİ	PLASTIC FAN COVERING GRILL	2
21	A00FA109	10W ELCO FAN	10W ELCO FAN	2
22	A00EV217	EVAPORATÖR 600 PASTA DOLABI VTN80	EVAPORATOR 600 VTN 80	2
23	A00SL101	SELENOİD VALF 1/4	SOLENOID VALVE 1/4	2
24	A00FA109	10W ELCO FAN	10W ELCO FAN	2
25	A00EP101	KONDANSER FAN PLASTİĐİ	CONDENSER FAN PLASTIC	2
26	A00KN216	VTN80 KONDANSER R290 - FANSIZ	VTN80 R290 CONDENSER WITHOUT FAN	2
27	A00KO205	KOMPRESÖR NEK 6181 U 50HZ - R290	COMPRESSOR NEK 6181 U 50HZ - R290	2
28	A00KO205-A	ROLE KUTUSU	RELAY BOX	2
29	A00DR100	DRAYER	DRYER	4
30	B00FK100	ŞEBEKE KABLOSU	PLUG CABLE	1
31	A00DJ109	PROP UCU - 3mt	PROBE	1
32	A00DJ102	PROP UCU - 1,5mt	PROBE	1

YATAY BUZDOLABI NORMAL ELEKTRİK ŞEMASI
HORIZONTAL REFRIGERATORS NORMAL ELECTRICAL SCHEMA



XR060CX : DIGITAL THERMOTER / DIJITAL TERMOSTAT
M1: KONDANSER FAN MOTORU / CONDENSER FAN MOTOR
M2 : EVAP FAN MOTOR / EVAP FAN MOTOR
S1 : ORTAM PROBU / ROOM PROB
S2 : EVAPARATÖR PROBU / EVAPORATE PROB

L1 : POWER LAMBASI / POWER LAMB
L2 : ACMA KAPAMA LAMBASI / ON OFF LIGHT
R: EVAPORATOR REZİSTANSI / EVAPORATE REZISTANCE

